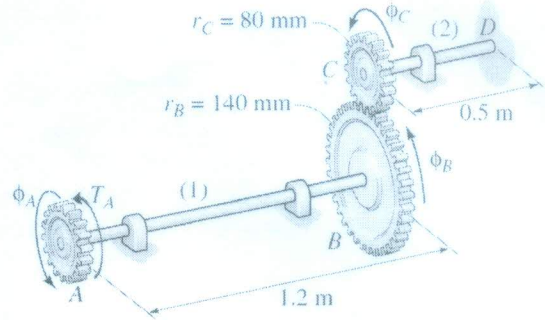


Câu 1 (3đ). Cơ cấu truyền động như Hình vẽ 1. Hệ trục chịu tác dụng của mô men xoắn $T_A = 500 \text{ N.m}$ tại đầu A của trục AB và trục CD bị ngàm tại đầu D. Cho biết cả hai trục làm cùng vật liệu là thép hợp kim SUS304 có mô đun đàn hồi trượt $G = 80 \text{ GPa}$. Các bánh răng được xem là không bị biến dạng.

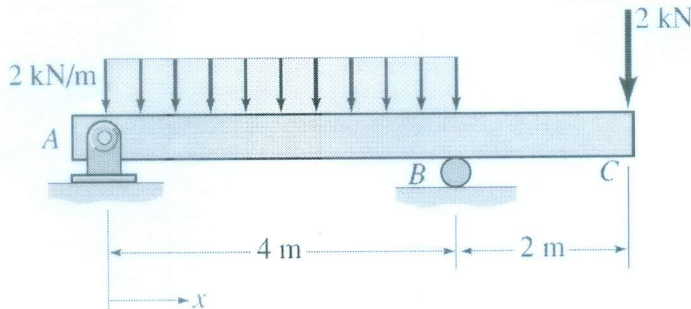
- Xác định ứng suất tiếp lớn nhất trên mỗi trục. Cho biết trục AB và trục CD có cùng đường kính $d = 100 \text{ mm}$ (1.5đ).
- Xác định góc xoắn tại đầu A (so với đầu D) (1.0 đ).
- Đường kính trục AB bằng bao nhiêu lần đường kính trục CD thì ứng suất tiếp lớn nhất trong hai trục bằng nhau? (0.5đ)



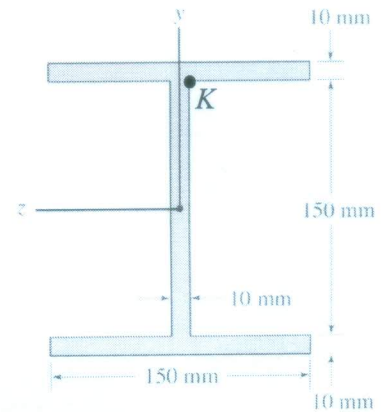
Hình 1.

Câu 2 (5đ). Dầm thép A992 chịu lực như Hình 2a, tiết diện dầm hình chữ I trên Hình 2b. Dầm làm bằng vật liệu thép có mô đun đàn hồi $E = 200 \text{ Gpa}$, ứng suất pháp cho phép 345 MPa , ứng suất tiếp cho phép 185 MPa .

- Xây dựng biểu đồ nội lực cắt và mô men uốn cho dầm (2.0đ).
- Xác định vị trí tiết diện có mô men uốn lớn nhất và xác định giá trị ứng suất pháp lớn nhất trên tiết diện đó do mô men uốn gây ra (0.5đ).
- Xác định vị trí tiết diện có lực cắt lớn nhất và xác định ứng suất tiếp lớn nhất trên tiết diện đó do lực cắt gây ra (0.5đ).
- Xác định vị trí tiết diện dầm nguy hiểm. Xác định ứng suất chính, ứng suất tiếp cực đại tại điểm K trên tiết diện nguy hiểm của dầm (điểm K trên hình 2b). Tại điểm K trên dầm có đủ bền hay không? Dư/thiếu bền bao nhiêu lần? (1.5đ)
- Xác định chuyển vị đứng của dầm tại C (bỏ qua ảnh hưởng lực cắt) (0.5đ).



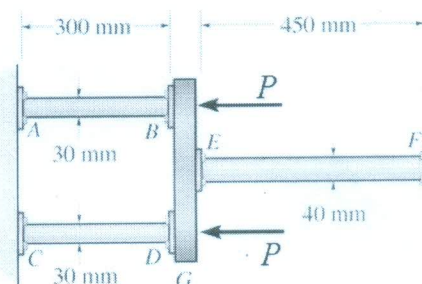
Hình 2a.



Hình 2b.

Câu 3 (2đ). Cho hệ thanh chịu tác dụng của hai lực P nằm ngang như Hình 3. Cho $P = 15 \text{ kN}$, các thanh làm cùng vật liệu nhôm AA5083 có mô đun đàn hồi $E = 70 \text{ Gpa}$.

- Xác định nội lực và ứng suất pháp trong các thanh AB, CD, và thanh EF (1.0đ).
- Kiểm tra ổn định cho các thanh chịu nén (0.5đ).
- Xác định năng lượng biến dạng trong toàn hệ (thanh đứng dùng để liên kết 3 thanh ngang được xem là cứng tuyệt đối) (0.5đ).



Hình 3.

-----HẾT-----

Ghi chú: Cán bộ coi thi không giải thích gì thêm.

Họ và tên thí sinh: Số báo danh: